



Dit gaan we doen

We gaan een achtbaan maken van papier.
Op het werkblad 'Achtbaan prachtbaan' zie je daar een voorbeeld van.



Dit hebben we nodig

- Kopieën van het knipblad
- Werkblad 'Achtbaan prachtbaan'
- Knikkers

Zelf pakken:

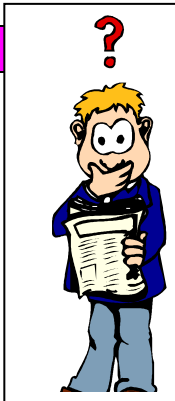
- Een bodemplaat van karton, zo groot als het blad van een tafeltje (overleg met je leerkracht)
- Lijm
- Scharen
- Liniaal



We gaan aan de slag

- Lees het werkblad 'Achtbaan prachtbaan' samen door.
- Maak samen een ontwerp voor jullie achtbaan.
Houdt er rekening mee dat:
 - hij niet groter mag worden dan het blad van een tafel
 - de knikker de hele baan af moet kunnen rollen
- Knip de papierstroken los. Knip over de lijnen. Er staan 4 stroken op 1 blad. De stroken die je nu hebt, moeten gevouwen worden op de stippellijnen. Dat vouwen gaat

makkelijker als je een liniaal precies tegen de vouwlijnen legt. Het papier vouw je langs de liniaal omhoog.



Tips voor de leerkracht

- Het knipblad moet gekopieerd worden. Het liefst op stevig papier. (120 gr.) ongeveer 20 kopieën per groep.
- Het werkt het beste als de achtbaan op een bodemplaat (van karton) wordt gebouwd.
- Met de meeste leskisten werken de kinderen 3 kwartier. Maar aan deze achtbaan kunnen ze veel langer werken.
- Houdt een klassikale evaluatie nadat ieder groepje zijn achtbaan heeft gebouwd.
 - hoe ging het bouwen, waren de taken goed verdeeld?
 - Waar gaan de knikkers snel, waar langzaam?
 - Wat zijn de sterke en zwakke punten van je baan?

Groep 7

Leefwereld:

Slo thema:

Cito domein:

Achtbaan prachtbaan

groep 7 les 3

transport

constructie



Inhoudsopgave bij leskist 7.3: Achtbaan prachtbaan

- 1 lesbrief
- 1 werkblad 'Achtbaan prachtbaan'
- 1 voorbeeld knipblad

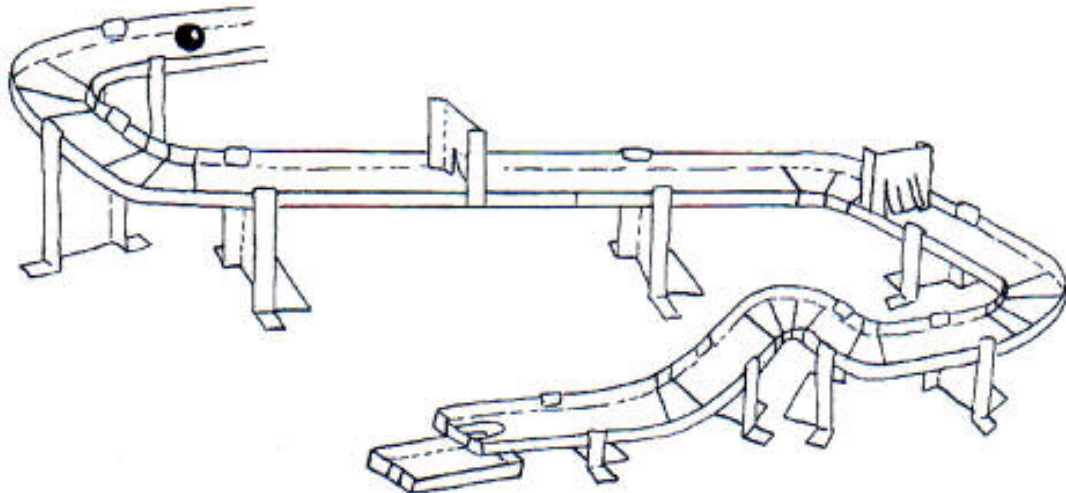
8 Achtbaan, prachtbaan...



Dit ga je doen



Maak een superachtbaan.



1 Vouw van één strook een gootje.

2 Knip er een stukje af van 3 centimeter.

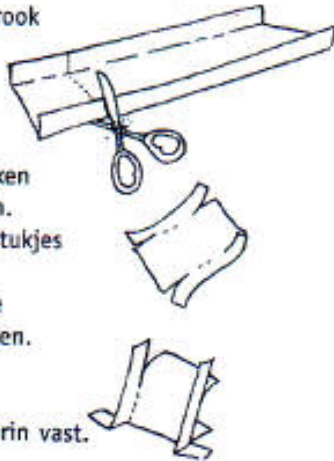
3 Knip op alle hoeken een centimeter in.

4 Vouw de middenstukjes naar achteren.

5 Vouw de onderste pootjes naar buiten.

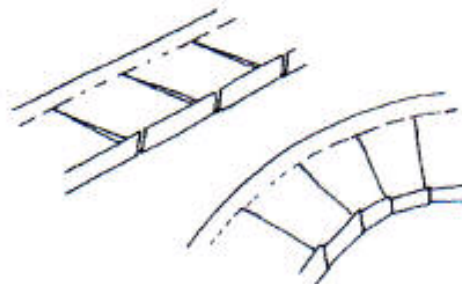
6 Lijm ze op de ondergrond.

7 Lijm het gootje erin vast.



Voor een bocht knip je een gootje in, precies tot de vouw aan de overkant.

Lijm de ingeknipte stukjes over elkaar.



Verzin zelf extra attracties als S-bochten, kurketrekkerbochten of trechters.

Doe hetzelfde met de volgende stroken. Knip stukken af van 4 centimeter, 5 centimeter en andere maten. Zo gaat de baan omhoog, omlaag of hij blijft gelijklopen.

