



STREPENTREKKER

1

WAT GA JE DOEN?

Je gaat allebei een strepentrekker maken.

Door een simpel technisch oefje kun je sommige dingen heel gemakkelijk maken. Voor je strepentrekker gebruik je een wiel waarvan de as niet in het midden zit (excentrisch).

Lees je alle stappen goed door voor je aan het werk gaat?

STAP 1

Controleer met de materiaallijst of alles er is. Mis je iets?.....
Meteen komen zeggen.

STAP 2

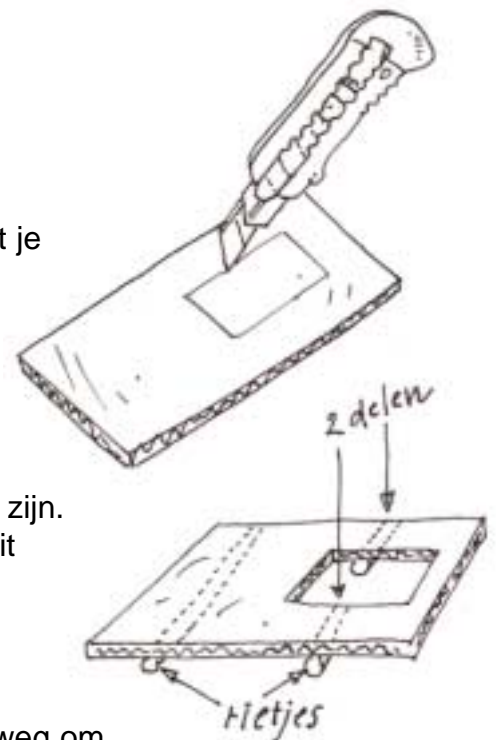
Bekijk de tekst en de tekeningen. Nu heb je een idee van wat je allemaal moet doen.

STAP 3

Pak het knipvel en plak dit op een stuk dooskarton.

PAS OP: het karton mag niet geknikt zijn.

Knip de onderdelen uit. Zorg ervoor, dat de wielen mooi rond zijn. Het stukje dat je uit de grote rechthoek moet halen, snijd je uit met het kartonmesje. Leg er een onderplaat onder.

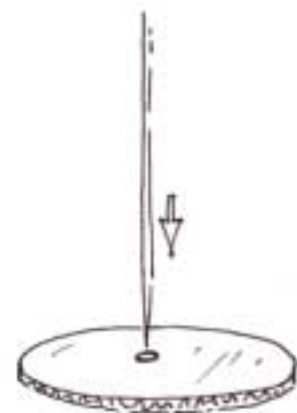


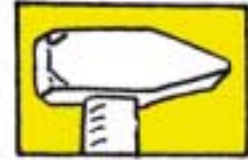
STAP 4

Knip de rietjes op maat en plak ze onder het frame. Leg het weg om goed te laten drogen.

STAP 5

Maak met een prikker gaatjes in de wielen. De goede plek staat aangegeven. **LET OP:** de gaatjes moeten zo klein mogelijk zijn. De prikker moet strak op de wielen schuiven!!!!





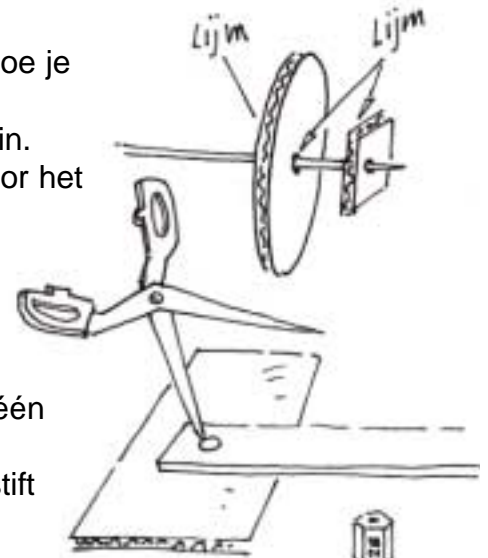
STREPENTREKKER

STAP 6

Monteer de wielen en zet ze vast met een druppel lijm.
Om de wielen stevig te maken en niet te laten slingeren doe je het volgende:

Knip vier kleine vierkantjes en maak daar ook een gaatje in.
Plak ze aan de buitenkant tegen de wielen, de as gaat door het gaatje.

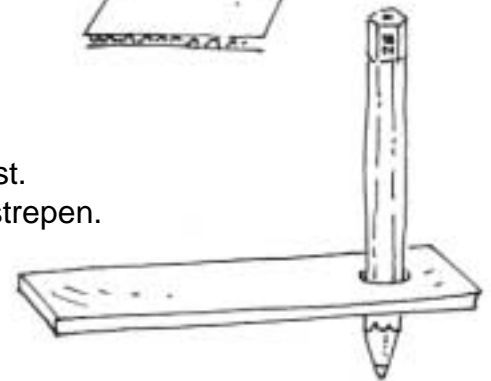
Zet je werkstuk weg om **goed** te laten **drogen**!!!!



STAP 7

Pak de strip karton. Maak met de schaar een gaatje aan één kant. Leg de onderlegger eronder!!!

Maak het gaatje zo groot zodat er een potlood of een viltstift **STRAK** doorheen kan.



STAP 8

Met een stukje plakband plak je de strip aan je frame vast.
Maak ook aan de geleider, anders krijg je heel kromme strepen.
Kijk goed naar het voorbeeld en op de tekeningen.

STAP 9 - KLAAR

Pak een stuk papier en probeer je strepentrekker uit.
Als je strepentrekker niet goed werkt, dan ga je zelf je machine verbeteren.

Je kunt b.v. je potlood harder op het papier laten drukken door hem te verzwaren met b.v. paperclips.

STAP 10

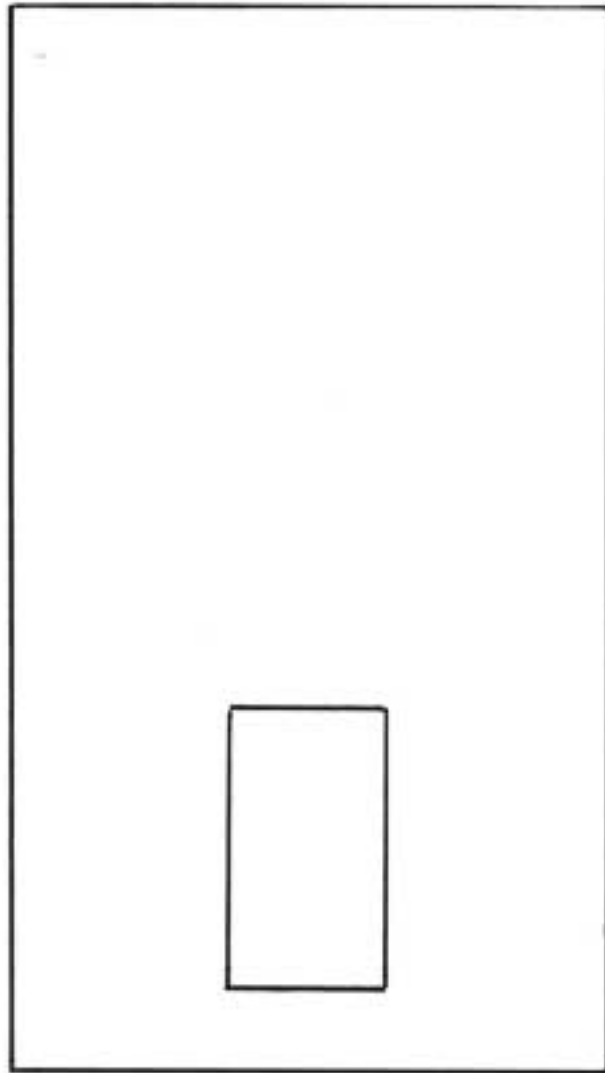
Controleer met de materiaallijst de inhoud van de kist. Vul het verbruikte materiaal aan.





STREPENTREKKER

Knipblad





STREPENTREKKER

MATERIAALLIJST

- 2 scharen
- 1 kartonmesje
- 1 lijmpot
- 1 rolletje plakband
- 1 onderlegger
- rietjes
- satéprikkers
- kartonnen doos
- set doe-bladen
- set knipbladen
- materiaallijst