

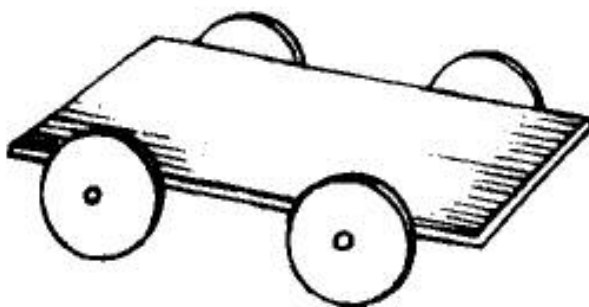
Groep 4.4

Werkende wielen



Dit gaan we doen

We maken een auto met een stevige wielasconstructie



Dit hebben we nodig

- houten wielen
- bierviltjes
- houten assen (satéprikkers)
- rietjes
- houten plankjes voor de bodem
- kleine beugelelastiekjes voor het vast zetten van de wielen



Gereedschap

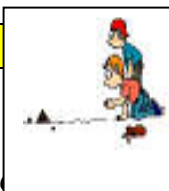
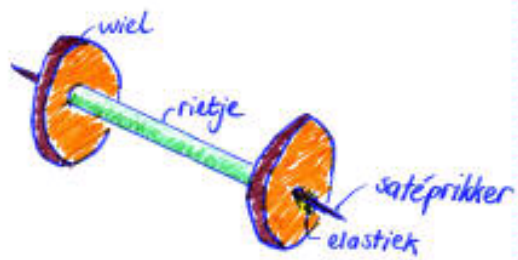
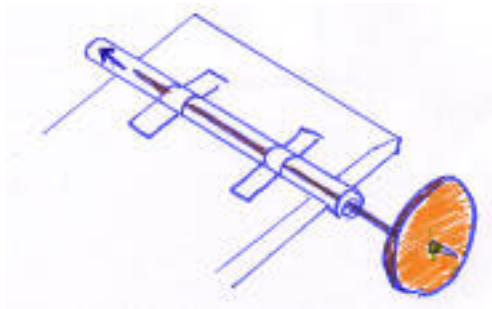
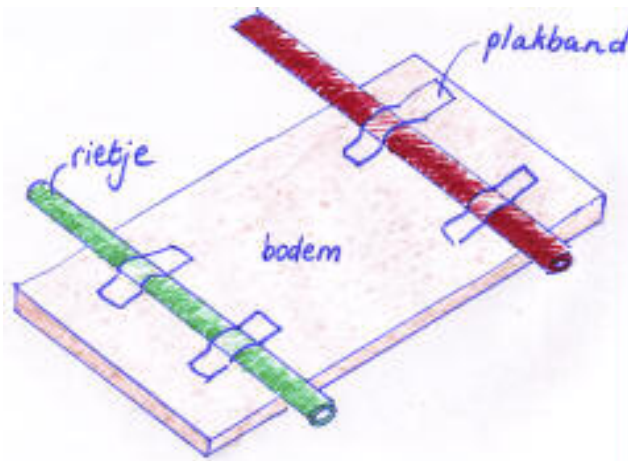
- schaar
- klustape



We gaan aan de slag

Bij de wielasconstructie ga je als volgt te werk:

- Knip de rietjes op de goede maat.
- Plak de rietjes vast aan het plankje met plakband.
- Steek de assen (de satéprikkers) door de rietjes.
- Maak de wielen aan de assen vast met een elastiekje
- Probeer of de wielen goed rollen.



Onderzoek en overleg

- Draaien de wielen?
- Zijn de wielen stabiel, of wiebelen ze?
- Rijdt de auto?
- Kan je auto achteruit?
- Geef je auto een zetje en meet hoever hij komt.
- Gebruik nu de grote bierviltjes als wielen
- Is je auto nog steeds stevig?
- Geef je auto weer een zetje en meet hoe ver hij komt.
- Komt jou auto verder met de grote wielen of met de kleine Wielen?



Wil je nog meer

We doen een wedstrijd welke auto het verst komt.

- Gebruik de wielen die jij het beste vindt.
- Prik de elastiekjes vast aan de auto:



- Trek nu met je ene hand aan het achterste elastiekje en houd met je andere hand het voorste elastiekje vast:



- Laat nu het achterste elastiekje los.



- Meet wie het verste komt met zijn auto

?



Tips voor de leerkracht

L

Werkende wielen

- 4 -

- Vergelijking van de auto's hoe komt het dat de ene auto sneller gaat dan de andere?
- Zorg ervoor dat er geen speling zit tussen as en wielgat, de as moet draaien, niet alleen de wielen.
- Voertuigen met extra brede wielen kunnen worden gemaakt door twee wielen naast elkaar op de as te schuiven en deze dan te beplakken met stevig papier.
Eventueel kunnen daar overheen weer papierstroken worden geplakt om rupsvoertuigen te maken.
- Voertuigen maken van constructiespeelgoed als Lego en K'nex
- Foto's maken van de kunstwerken om op het prikbord te hangen.
- Vul de gebruikte materialen in de leskist weer aan.
- Geef klassikaal uitleg hoe de autootjes met behulp van de elastiekjes weg kunnen racen. Het principe is als volgt: trek met je ene hand aan een elastiekje en houd met je andere hand het andere elastiekje vast. Zorg dat de hand waarmee je het elastiekje vasthoudt een stukje van de grond verwijderd is, zodat de auto er onderdoor kan schieten. Laat dan de hand los waarmee je aan het elastiekje trekt.

Groep 4

Leefwereld:

Slo thema:

Cito domein:

Werkende wielen

groep 4 les 15

transport

overbrengingen



Inhoudsopgave bij leskist 4.15: Werkende wielen

- 3 bodemplankjes
- kartonnen bierviltjes
- houten assen (satéprikkers)
- 16 kleine houten wielen
- 12 grote houten wielen
- rietjes
- kleine beugelelastiekjes (voor het vastzetten van de wielen)