



WIELEN

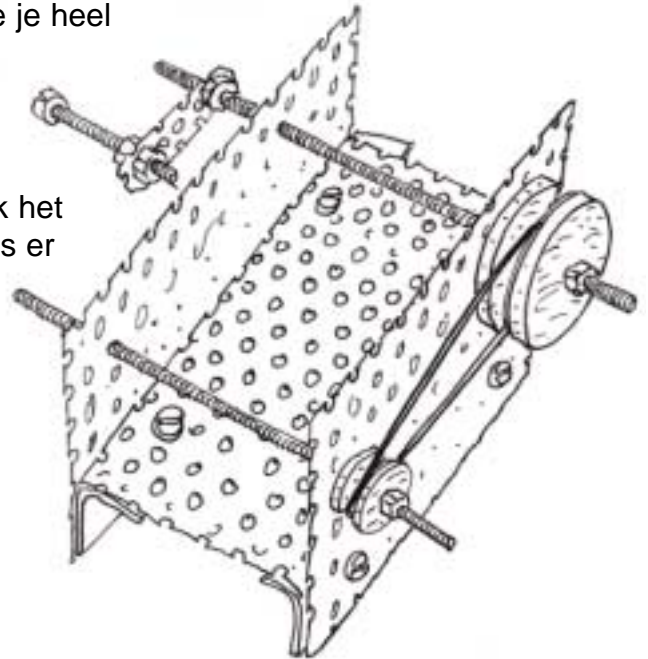
WAT GA JE DOEN?

Je gaat ontdekken wat er gebeurt als je grote en kleine wielen met een elastiekje verbindt. Wat gebeurt er als je aan het grote wiel draait en aan het kleine?

We gaan ook nog een kleurenmenger maken die je heel hard kunt laten draaien.

STAP 1 - WAT ZIE JE AL?

Bekijk de doebladen, lees af en toe wat en bekijk het materiaal. Controleer met de materiaallijst of alles er is. Zo niet, dan meteen komen zeggen.



STAP 2

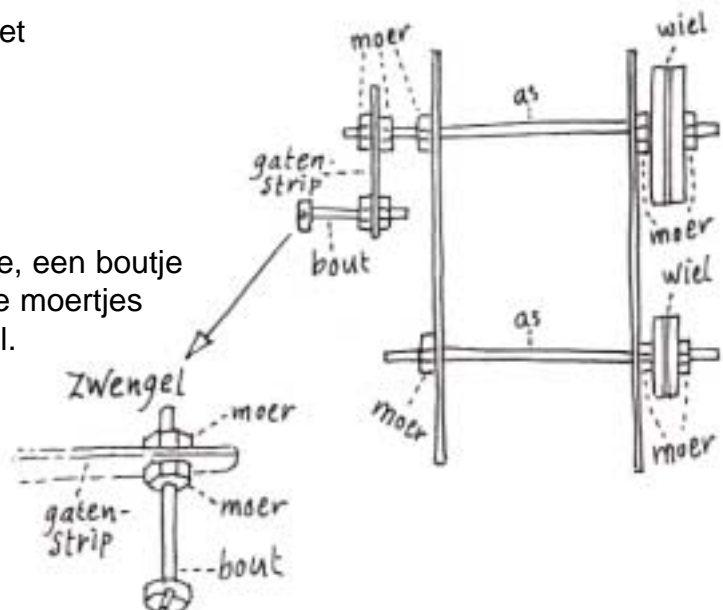
- Pak het frame, een **as**, het **grote wiel** en drie moertjes
- Monteer deze aan het frame zoals op de tekening
- Draai het houten wiel goed vast door de beide moertjes goed aan te draaien.

STAP 3

Monteer op dezelfde manier een **as** met het **kleine wiel**. Verbind ze met het elastiek.

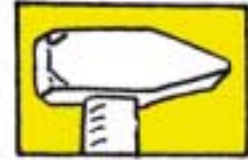
STAP 4

Maak een zwengel met het gatenstripje, een boutje en een moer. Zet de zwengel met twee moertjes goed vast aan de as van het grote wiel.



STAP 5

Draaien maar. Kijk goed hoe hard het kleine wiel draait.



WIELEN

STAP 6

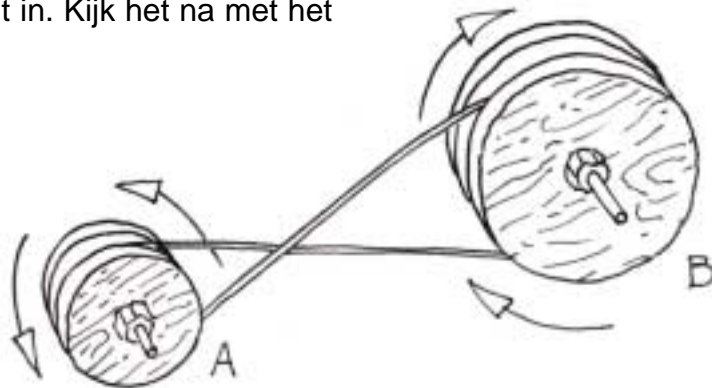
Monteer nu de zwenkel aan de as van het kleine wiel. Draaien maar. Hoe hard loopt het grote wiel?

STAP 7

Pak nu een **werkblad** en vul dit in. Kijk het na met het nakijkblad.

STAP 8

Leg nu een **slag in je elastiek**. Wat zie je nu?
Juist, het andere wiel loopt de andere kant uit.



STAP 9 - KLAAR

Haal je toestel uit elkaar. Het frame laat je heel. Leg alles netjes terug in de kist en in het doosje. **Controleer** met de materiaallijst of de kist compleet is.

STAP 10

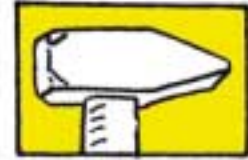
Je mag allebei een kleurenmenger gaan maken. Werk samen op. Je maakt eerst samen het eerste onderdeel. Daarna samen het tweede enz.

De kleurenmenger bestaat uit een frame, twee wielen en een kleurschijf. Om de kleurenmenger hard te laten draaien gebruiken we een groot en een klein wiel die we verbinden met een snaar van touw.

Maak eerst met gaatjeskarton een frame:

- pak de knip- en plakmal
- pak een vel gaatjeskarton
- knip en vouw
- plak het frame vast
- maak er pootjes
- kijk goed naar het voorbeeld

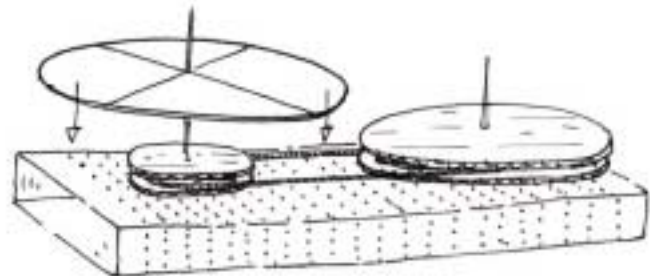




WIELEN

Maak nu twee wielen. Een groot wiel en een klein wiel.

- Pak knipvel 1
- Plak dit vel op een stuk karton van een doos
- Knip de cirkels uit
- Maak in alle cirkels precies in het midden een gaatje met een cocktailprikker
- Plak wiel 1 in elkaar. De kleinste cirkel in het midden. Doe de cocktailprikker door de cirkels voor je gaat plakken
- Plak wiel 2 in elkaar. De kleinste cirkel in het midden
- Prik door beide wielen een as van een cocktailprikker.



STAP 11

KLEURENMENGER MONTEREN

- Zet het grote wiel aan een kant in het frame. Het wiel mag niet tegen het frame aanlopen! Draait hij soepel?
- Knoop van het touw een snaar. Kijk op het voorbeeld
- Leg de snaar om het grote wiel
- Zet nu het kleine wiel met de snaar erom in het frame. De snaar moet wel strak tussen het grote en het kleine wiel staan
- Draai nu aan de as van het grote wiel. Draait alles soepel?
- Neem nu knipvel 2 en maak met twee kleuren een mengschijf. Kijk naar het voorbeeld
- Plak de mengschijf vast op het kleine wiel.

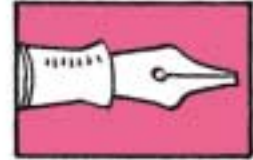
STAP 12 - DRAAIEN MAAR

Draai aan de as van het grote wiel.

Wat zie je als de kleine schijf heel hard ronddraait?

STAP 13

Controleer met de materiaallijst of alles er is. Ruim de kist netjes in. Vul het verbruikte materiaal aan.



WIELEN

WERKBLAD

Streep de woorden door die fout zijn:

1. Je draait aan het **grote** wiel.
Het kleine wiel loopt nu: sneller / even hard / langzamer.
Dit noemen we dus een; versnelling / vertraging.
2. Je draait aan het **kleine** wiel.
Het grote wiel loopt nu; sneller / even hard / langzamer.
Dit noemen we dus een; versnelling / vertraging.
3. De wielen zijn beide **even groot**.
Het andere wiel loopt nu; sneller / even hard / langzamer.
4. Je draait aan het grote wiel. Je maakt het grote wiel **nog groter**.
Het kleine wiel loopt nu; sneller / langzamer.
5. Je draait aan het grote wiel. Je maakt het **kleine wiel groter**.
Het kleine wiel loopt nu; sneller / langzamer.
6. Je draait aan het kleine wiel. Je maakt het **kleine wiel kleiner**.
Het grote wiel loopt nu; sneller / langzamer.
7. Je draait aan het kleine wiel. Je maakt het **kleine wiel groter**.
Het grote wiel loopt nu; sneller / langzamer.
8. Je moet **meer kracht** zetten als je aan het grote / kleine wiel draait.

Kijk je antwoorden na met het nakijkblad.



WIELEN

MATERIAALLIJST

- 1 groot houten wiel
- 1 klein houten wiel
- metalen frame
- 2 assen
- setje moertjes (10)
- 1 lange bout
- touw
- set gaatjespapier
- karton van een doos
- cocktailprikkers
- schroevendraaier
- steeksleutel
- liniaal
- schaar
- lijm
- potlood
- 1 knip- en vouwmal
- set rood en geel papier
- set doebladen
- set werkbladen
- set knipbladen